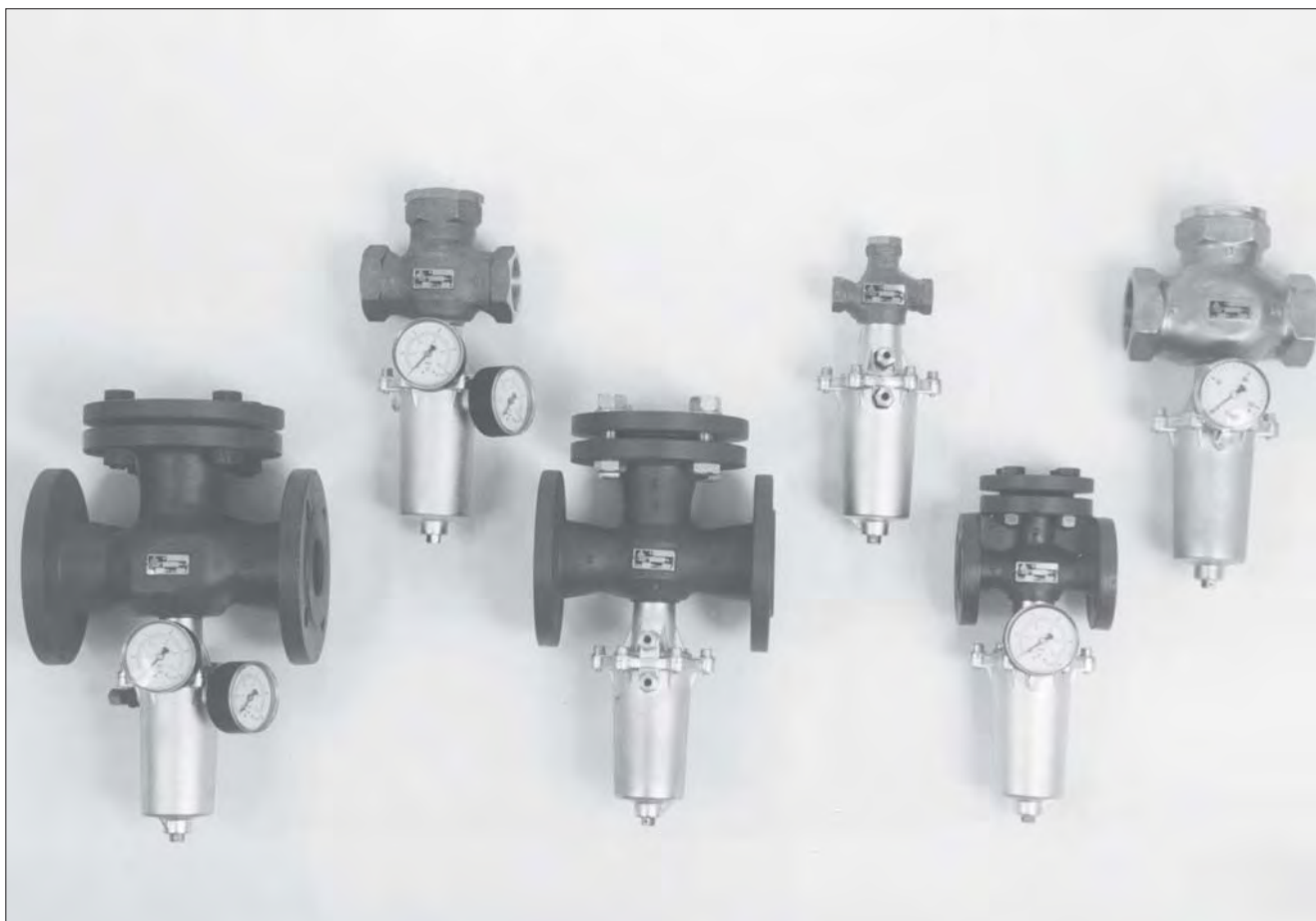


Регуляторы дифференциального давления прямого действия Регуляторы выходного давления



По вопросам продаж и поддержки обращайтесь:

Архангельск (8182)63-90-72
Астана +7(7172)727-132
Белгород (4722)40-23-64
Брянск (4832)59-03-52
Владивосток (423)249-28-31
Волгоград (844)278-03-48
Вологда (8172)26-41-59
Воронеж (473)204-51-73
Екатеринбург (343)384-55-89
Иваново (4932)77-34-06
Ижевск (3412)26-03-58
Казань (843)206-01-48

Калининград (4012)72-03-81
Калуга (4842)92-23-67
Кемерово (3842)65-04-62
Киров (8332)68-02-04
Краснодар (861)203-40-90
Красноярск (391)204-63-61
Курск (4712)77-13-04
Липецк (4742)52-20-81
Магнитогорск (3519)55-03-13
Москва (495)268-04-70
Мурманск (8152)59-64-93
Набережные Челны (8552)20-53-41

Нижний Новгород (831)429-08-12
Новокузнецк (3843)20-46-81
Новосибирск (383)227-86-73
Орел (4862)44-53-42
Оренбург (3532)37-68-04
Пенза (8412)22-31-16
Пермь (342)205-81-47
Ростов-на-Дону (863)308-18-15
Рязань (4912)46-61-64
Самара (846)206-03-16
Санкт-Петербург (812)309-46-40
Саратов (845)249-38-78

Смоленск (4812)29-41-54
Сочи (862)225-72-31
Ставрополь (8652)20-65-13
Тверь (4822)63-31-35
Томск (3822)98-41-53
Тула (4872)74-02-29
Тюмень (3452)66-21-18
Ульяновск (8422)24-23-59
Уфа (347)229-48-12
Челябинск (351)202-03-61
Череповец (8202)49-02-64
Ярославль (4852)69-52-93

Метод расчета регулятора выходного давления (после себя)

Дано: среда-вода, 10°C, статическое давление в точке присоединения $p_1 = 900 \text{ kPa}$ (9 bar), требуемое выходное давление $p_2 = 600 \text{ kPa}$ (6 bar), номинальный перепад давления клапана $\Delta p_{\text{ред}} = 100 \text{ kPa}$ (1 bar), номинальный расход $Q_{\text{НОМ}} = 10 \text{ м}^3 \cdot \text{час}^{-1}$

Сначала рассчитаем kv значение регулятора давления из выражения

$$Kv = \frac{Q_{\text{НОМ}}}{\sqrt{\Delta p_{\text{ред}}}} = \frac{10}{\sqrt{1}} = 10 \text{ м}^3 \cdot \text{ч}^{-1}$$

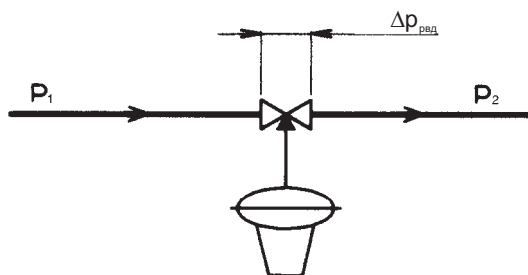
Сначала рассчитаем kv значение регулятора давления из выражения

$$Kvs = (1,1 \dots 1,3) \cdot Kv = (1,1 \dots 1,3) \cdot 10 = 11 \dots 13 \text{ м}^3 \cdot \text{ч}^{-1}$$

Расчет Kv намерено сделан для $\Delta p_{\text{ред}} = 1 \text{ бар}$. Эта корректировка расчетных параметров обеспечивает достаточную мощность клапана при колебаниях входного давления. На практике можно определять Kv по действительному значению Δp , но потом необходимо использовать максимальное значение из каталога.

Типовая схема присоединения регулирующей линии с регулятором выходного давления

с прямым входом редуцированного давления



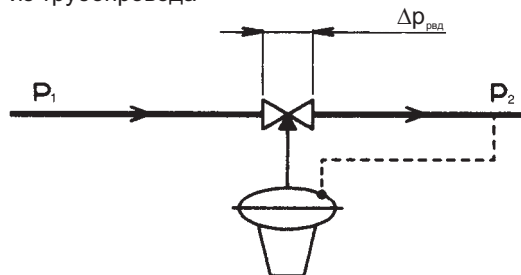
Из серийно производимого ряда значений выбираем ближайшее самое высокое значение, т.е. $Kvs = 12,5 \text{ м}^3 \cdot \text{ч}^{-1}$. Этому значению соответствует диаметр DN40.

Выбираем регулятор давления DN 40, PN 16, имеющий диапазон настройки выходного давления от 0,3 МПа до 1,0 МПа, с манометром, типовой номер

RD 103 V14 16/140-40

Требуемое значение выходного давления устанавливается во время монтажа при помощи регулирующий его винта по показанию манометра.

с входом редуцированного давления с помощью отбора из трубопровода



Метод расчета регулятора дифференциального давления

Дано: среда-вода, 70°C, статическое давление в точке присоединения 800 кПа (8 bar), $\Delta p_{\text{ДОСТУП}} = 110 \text{ кПа (1,1 bar)}$,
 $\Delta p_{\text{ТРУБОПР}} = 10 \text{ кПа (0,1 bar)}$, $\Delta p_{\text{ТЕПЛООБМ}} = 20 \text{ кПа (0,2 bar)}$,
 $\Delta p_{\text{ВЕНТИЛ}} = 30 \text{ кПа (0,3 bar)}$, номинальный расход $Q_{\text{НОМ}} = 12 \text{ м}^3 \cdot \text{час}^{-1}$

Сначала рассчитаем kv значение регулятора дифференциального давления из выражения

$$\Delta p_{\text{РДД}} = \Delta p_{\text{ДОСТУП}} - \Delta p_{\text{НАСТ}}, \text{ где}$$

$$\Delta p_{\text{НАСТ}} = \Delta p_{\text{ВЕНТИЛ}} + \Delta p_{\text{ТЕПЛООБМ}} + \Delta p_{\text{ТРУБОПР}}$$

$$\Delta p_{\text{РДД}} = 110 - (30 + 20 + 10) = 50 \text{ кПа (0,5 bar)}$$

$$Kvs = \frac{Q_{\text{НОМ}}}{\sqrt{\Delta p_{\text{РДД}}}} = \frac{12}{\sqrt{0,5}} = 17 \text{ м}^3 \cdot \text{час}^{-1}$$

Запасный припуск на рабочий допуск (при условии, что расход Q не был завышен):

$$Kvs = (1,1 \text{ до } 1,3) \cdot Kv = (1,1 \text{ до } 1,3) \cdot 17 = 18,7 \text{ до } 22,1 \text{ м}^3 \cdot \text{ч}^{-1}$$

Из серийно производимого ряда Kvs значений выбираем ближайшее самое высокое Kvs значение, т.е. $Kvs = 21 \text{ м}^3/\text{час}$. Этому значению соответствует диаметр DN 50.

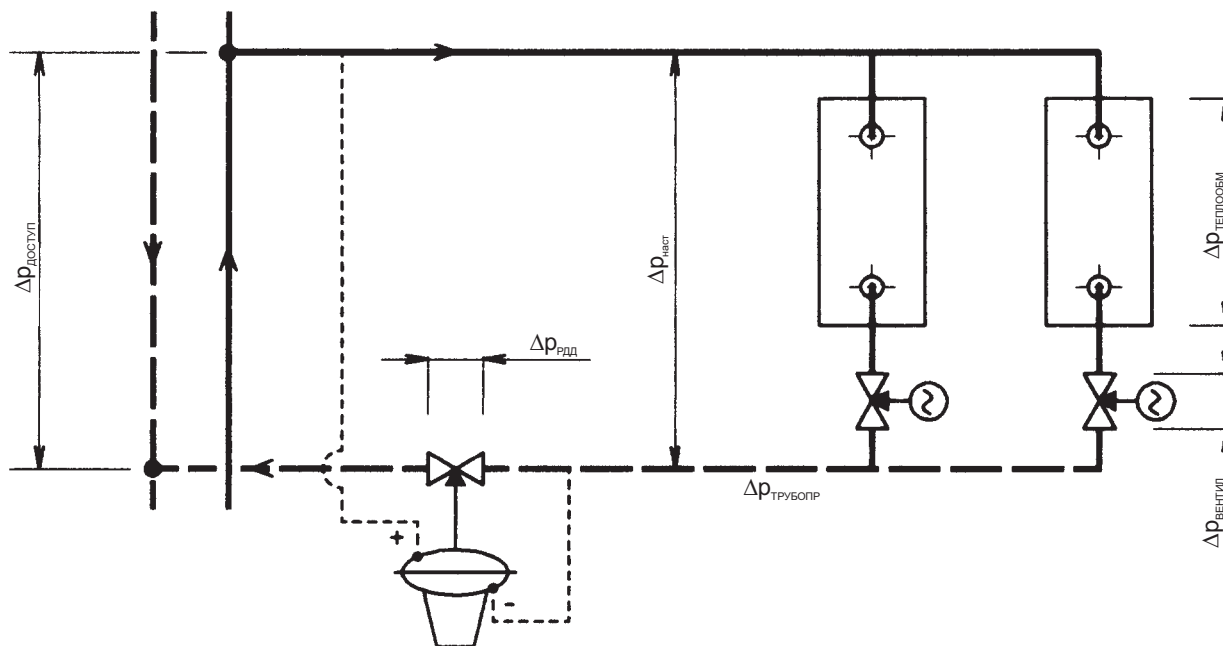
Затем определяем требуемое дифференциальное давление регулятора, исходя из суммы потерь давления защищенного участка.

$\Delta p_{\text{НАСТ}} = \Delta p_{\text{ВЕНТИЛ}} + \Delta p_{\text{ТЕПЛООБМ}} + \Delta p_{\text{ТРУБОПР}} = 30 + 20 + 10 = 60 \text{ кПа}$
 Выбираем регулятор дифференциального давления DN 50, PN 16, имеющий диапазон настройки дифференциального давления 0,04 МПа до 0,1 МПа с манометрами и получаем типовой номер

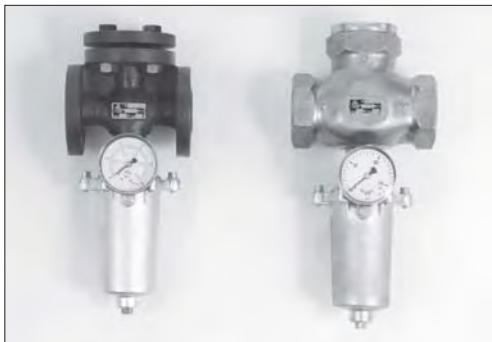
RD 102 D41 16/140-50

Требуемое значение дифференциального давления устанавливается во время монтажа при помощи регулировочного винта по показанию манометра.

Типовая схема присоединения регулирующей линии с регулятором дифференциального давления в обратном трубопроводе



RD 102 V RD 103 V



Регулятор выходного давления прямого действия DN 15 - 50, PN 16

Описание

Регуляторы выходного давления прямого действия RD 102 V и RD 103 V представляют собой арматуры, предназначенные для регуляции давления среды и его удержании на установленном значении. Это обеспечивается при помощи мембраны, на которую действует выходное давление с одной стороны и пружина с другой стороны. Отклонение мембраны переносится на конус при понижении выходного давления арматура открывается. Разгруженные конусы гарантируют надежную функцию и стабильность установленного значения в целом диапазоне давления.

Регулятор оснащен манометром для настройки и контроля выходного давления.

В том случае, когда значение требуемого выходного давления находится в области, где перекрываются значения диапазонов отдельных пружин, было бы целесообразно с точки зрения большей чувствительности регулятора выбрать пружину с низшим диапазоном.

В исполнении регуляторов с входом редуцированного давления от отбора из выходного трубопровода присутствует импульсная трубка для отбора.

Применение

Арматура предназначена для эксплуатации в обычных тепловых линиях в системах отопления с температурой до 140°C.

Может быть установлена во всех контурах регулирования до PN 16, в которых необходимо обеспечить редуцирование давления среды, без необходимости использовать дальнейшее средство измерения и без подвода энергии.

Рабочая среда

Вентили RD 102 V, RD 103 V применяются в том оборудовании, где регулируемой средой является вода, воздух или пар низкого давления (только RD 102) и другие среды совместимые с внутренними частями арматуры (корпус, затвор и мембрана). Это исполнение не подходит для масла. Величина pH среды допускается в диапазоне 4.5 до 9.5

Для надежного функционирования изготовитель рекомендует установить в трубопроводе перед вентилем фильтр механических примесей. В случаях, когда увеличение редуцированного давления сверх установленного значения могло бы вызвать аварию системы, изготовитель рекомендует установить за регулятором давления предохранительный клапан.

Монтажные положения

Основное рабочее положение регулятора - корпусом арматуры вверх и управляющей головкой вниз. Это положение необходимо соблюдать, главным образом, при редукации давления пара и при температурах более 80°C. Однако в случае жидких и газообразных сред при более низких температурах вентиль может быть установлен в любом положении.

Технические параметры

Конструкционный ряд	RD 102 V	RD 103 V
Исполнение	Регулятор выходного давления прямого действия	
Диапазон диаметров	DN 15 до 50	
Условное давление	PN 16	
Материал корпуса	Бронза 42 3135	Серый чугун EN-JL 1040
Материал конуса	Латунь 42 3234	
Уплотнение конус - седло	EPDM	
Материал мембраны	EPDM	
Диапазон рабочей температуры	-5 до 130°C, кратковременно до 140°C	
Строительные длины	Ряд М4 согл. DIN 3202 (4/1982)	Ряд 1 согл. ČSN-EN 558-1 (3/1997)
Присоединение	Патрубок с внутренней резьбой	Фланец В1 (грубой уплот. выступ) Согл. ČSN-EN 1092-1 (4/2002)
Тип конуса	Фасонный, разгруженный по давлению	
Расходная характеристика	Линейная	
Значения Kvs	2 до 20 м³/час	
Диапаз. наст. выход. давления $\Delta p_{наст.}$	0.025 до 0.1; 0.08 до 0.3; 0.2 до 0.65; 0.3 до 1.0 МПа	

Допуск настройки крайних значений диапазона - это 10% соответствующего крайнего условного значения диапазона.

Значения Kvs

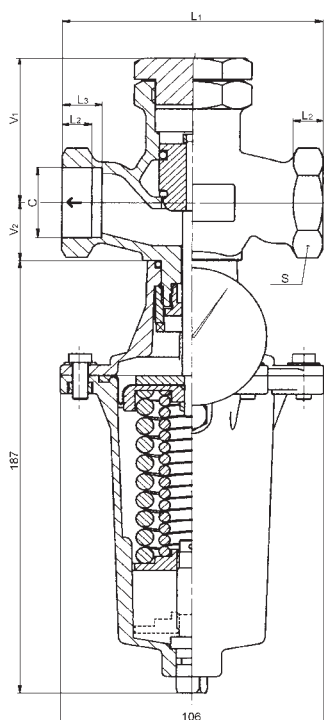
DN	15	20	25	32	40	50
Kvs [м³/час]	2	3.2	5	8	12.5	20

Максимальные давления на входе вентилей RD 10x V

Диапазон [МПа]	0.025 - 0.1	0.08 - 0.3	0.2 - 0.65	0.3 - 1.0
p_{1max}	0.6	0.9	1.2	1.6

Размеры и массы вентилей RD 102

DN	C	L ₁	L ₂	L ₃	V ₁	V ₂	S	m
		MM	MM	MM	MM	MM	MM	КГ
15	G 1/2	85	9	12	50	25	27	3.1
20	G 3/4	95	11	14	55	25	32	3.2
25	G 1	105	12	16	62	25	41	3.4
32	G 1 1/4	120	14	18	75	35	50	4.0
40	G 1 1/2	130	16	20	79	35	58	4.5
50	G 2	150	18	22	89	42	70	5.5



Размеры и массы вентилей RD 103

DN	D ₁	D ₂	D ₃	n x d	a	f	L ₁	V ₁	V ₂	m
	MM	MM	MM	MM	MM	MM	MM	MM	MM	КГ
15	95	65	45	4x14	16x4	2	130	89	25	5.7
20	105	75	58		18		150	101	25	6.8
25	115	85	68				160	106	25	7.8
32	140	100	78	4x18	20	3	180	118	35	10.2
40	150	110	88				200	128	35	11.0
50	165	125	102				230	145	42	14.4

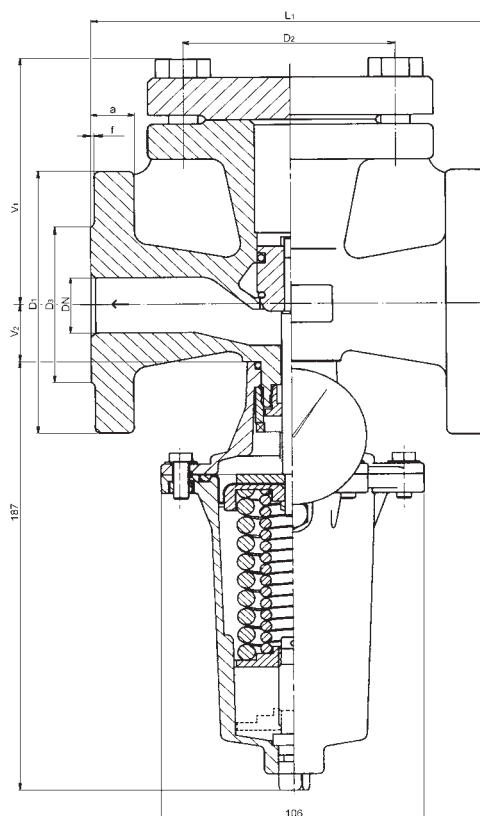


Схема составления полного типового номера вентилей

		XX	X X X	X X X	- XX	/ XXX	- XXX
1. Вентиль	Редукционный вентиль	RD					
2. Обозначение типа	Вентиль из бронзы - резьбовой		1 0 2				
	Вентиль из серого чугуна - фланцевый		1 0 3				
3. Функция	Регулятор выходного давления			V			
4. Исполнение	С прямым входом редуцированного давления			1			
	С входом редуц. давления, отбираемого из труб.			2			
5. Диапазон настройки выходного давления	0.025 до 0.1 МПа			1			
	0.08 до 0.3 МПа			2			
	0.2 до 0.65 МПа			3			
	0.3 до 1.0 МПа			4			
6. Условное давление PN	PN 16					16	
7. Рабочая темп °С							140
8. Условный диаметр	DN						XX

Пример заказа: Регулятор выходного давления DN 25, PN 16, макс. температура 140°C, материал бронза, присоединение резьба G1, с прямым входом редуцированного давления, с диапазоном пружины 0,2 до 0,65 МПа, обозначится следующим способом: **RD 102 V 13-16/140-25**



Регулятор дифференциального давления прямого действия DN 15 - 50, PN 16

Описание

Регулятор дифференциального давления прямого действия RD 102 D и RD 103 D представляет собой арматуру, предназначенную для фиксирования постоянного дифференциального давления или постоянного расхода (при использовании диафрагмы) в данном оборудовании. Обеспечивается при помощи мембраны, на которую действуют входное и выходное давление данного оборудования или диафрагм. Отклонение мембраны переносится на конус и при повышении разности давления арматура закрывает. Благодаря разгруженному конусу, на значение дифференциального давления не влияет соотношение давлений на арматуре.

Регулятор может быть оснащен манометрами, на которых возможно контролировать входное и выходное давление и на основе этого настроить требуемый перепад давления. Основное исполнение поставляется без манометров и регулятор должен быть настроен по величинах давлений измеренных на оборудовании.

В том случае, когда значение требуемого дифференциального давления находится в области, где перекрываются значения диапазонов отдельных пружин, было бы целесообразно с точки зрения большей чувствительности регулятора выбрать пружину с низшим диапазоном.

В комплекте с вентилем стандартно поставляются присоединительные импульсные трубки для присоединения к отборам в трубопроводе.

Применение

Арматура предназначена для эксплуатации в обычных тепловых линиях и вентиляции для температур до 140°C и максимального избыточного давления до 1 МПа.

Они могут быть установлены в тех контурах регулирования, в которых необходимо обеспечить постоянный перепад давления или расход на оборудовании без подвода энергии.

Рабочая среда

Вентили RD 102 D и RD 103 D предназначены для газообразных и жидких сред, таких как воздух, вода, водяной пар (только RD 102), и других сред, совместимых с примененными материалами внутренних частей арматур (прежде всего корпуса, конуса и мембраны). Данное исполнение не подходит для масла. Величина рН среды допускается в диапазоне 4.5 до 9.5

Для обеспечения длительного надежного функционирования арматуры изготовитель рекомендует установить в трубопроводе перед вентилем фильтр механических примесей.

Монтажные положения

Основное рабочее положение регулятора - корпусом арматуры вверх и управляющей головкой вниз. Это положение необходимо соблюдать прежде всего при редукции давления пара и при температурах более 80°C. Однако в случае жидких и газообразных сред при более низких температурах вентиль может быть установлен в любом положении.

Технические параметры

Конструкционный ряд	RD 102 D	RD 103 D
Исполнение	Регулятор дифференциального давления прямого действия	
Диапазон диаметров	DN 15 до 50	
Условное давление	PN 16	
Максимальное рабочее изб. давление	1 МПа	
Материал корпуса	Бронза 42 3135	Серый чугун EN-JL 1040
Материал конуса	Латунь 42 3234	
Уплотнение конус - седло	EPDM	
Материал мембраны	EPDM	
Диапазон рабочей температуры	-5 до 130°C, кратковременно до 140°C	
Строительные длины	Ряд М4 согл. DIN 3202 (4/1982)	Ряд 1 согл. ČSN-EN 558-1 (3/1997)
Присоединение	Патрубок с внутренней резьбой	Фланец В1 (грубой уплот. выступ) Согл. ČSN-EN 1092-1 (4/2002)
Тип конуса	Фасонный, разгруженный по давлению	
Расходная характеристика	Линейная	
Значения Kvs	2 до 20 м³/час	
Диапазон настройки дифф. давл. $\Delta p_{наст}$	0.025 до 0.1; 0.08 до 0.3; 0.2 до 0.65; 0.3 до 1.0 МПа	

Допуск настройки крайних значений диапазона - это 10% соответствующего крайнего условного значения диапазона.

Значения Kvs

DN	15	20	25	32	40	50
Kvs [м³/час]	2	3.2	5	8	12.5	20

Максимальные давления на входе вентилей RD 10x D

Диапазон [МПа]	0.025 - 0.1	0.08 - 0.3	0.2 - 0.65	0.3 - 1.0
p_{max}	0.6	0.9	1.0	1.0

Размеры и массы вентилей RD 102

DN	C	L ₁	L ₂	L ₃	V ₁	V ₂	S	m
		ММ	ММ	ММ	ММ	ММ	ММ	КГ
15	G 1/2	85	9	12	50	25	27	3.1
20	G 3/4	95	11	14	55	25	32	3.2
25	G 1	105	12	16	62	25	41	3.4
32	G 1 1/4	120	14	18	75	35	50	4.0
40	G 1 1/2	130	16	20	79	35	58	4.5
50	G 2	150	18	22	89	42	70	5.5

Размеры и массы вентилей RD 103

DN	D ₁	D ₂	D ₃	n x d	a	f	L ₁	V ₁	V ₂	m
	ММ	ММ	ММ	ММ	ММ	ММ	ММ	ММ	ММ	КГ
15	95	65	45		16x4		130	89	25	5.7
20	105	75	58	4x14		2	150	101	25	6.8
25	115	85	68		18		160	106	25	7.8
32	140	100	78			3	180	118	35	10.2
40	150	110	88	4x18			200	128	35	11.0
50	165	125	102		20		230	145	42	14.4

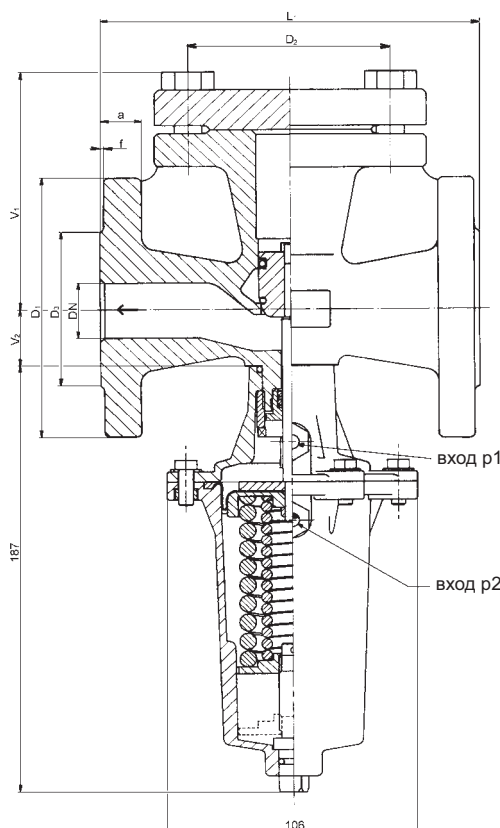
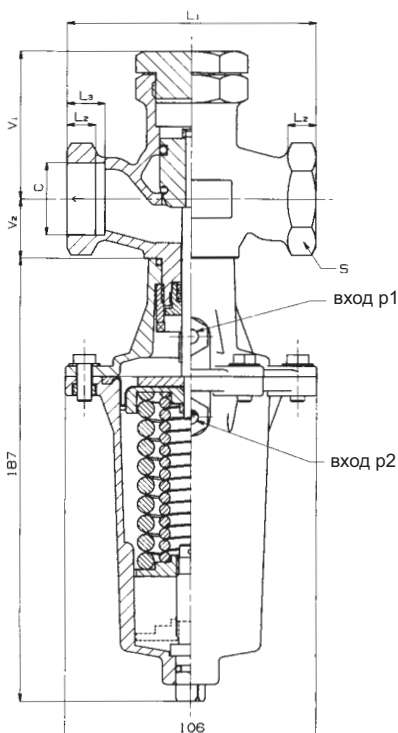
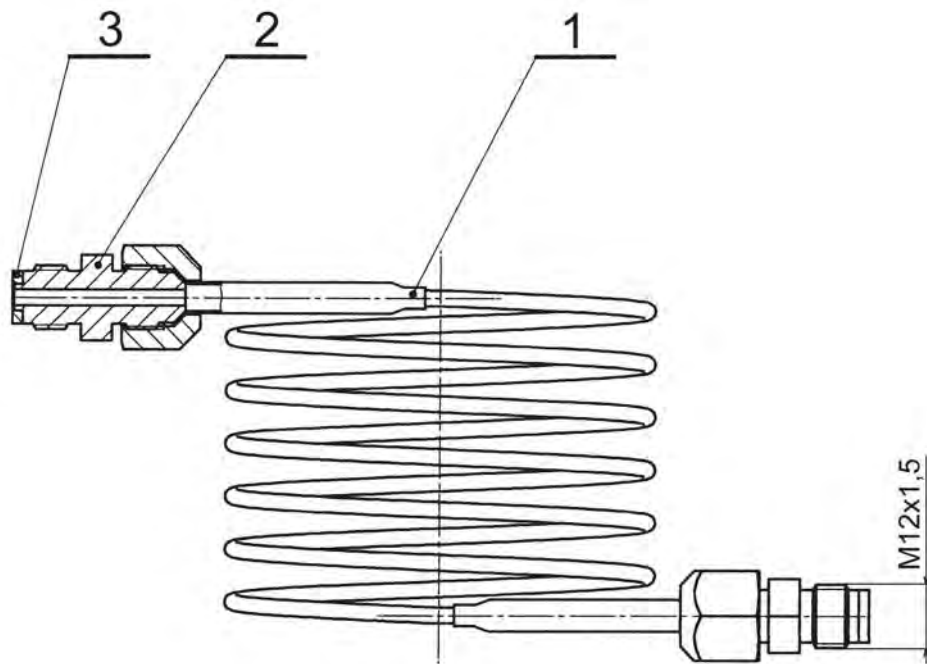


Схема составления полного типового номера вентилей

		XX	X X X	X X X	- XX	/ XXX	- XXX
1. Вентиль	Регулятор давления прямого действия	RD					
2. Обозначение типа	Вентиль из бронзы - резьбовой		1 0 2				
	Вентиль из серого чугуна - фланцевый		1 0 3				
3. Функция	Регулятор дифференциального давления			D			
4. Исполнение	Без манометров			3			
	С манометрами			4			
5. Диапазон настройки диффер. давления	0.025 до 0.1 МПа			1			
	0.08 до 0.3 МПа			2			
	0.2 до 0.65 МПа			3			
	0.3 до 1.0 МПа			4			
6. Условное давление PN	PN 16				16		
7. Рабочая темп °С						140	
8. Условный диаметр	DN						XX

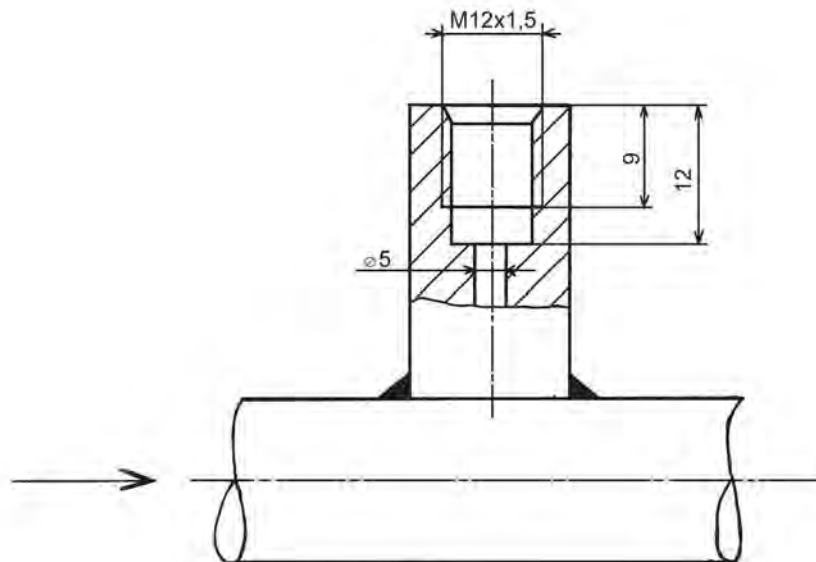
Пример заказа: Регулятор дифференциального давления DN 25, PN 16, макс. температура 140°C, материал бронза, присоединение резьба G1, с диапазоном пружины 0,2 до 0,65 МПа, обозначится следующим способом: **RD 102 D33-16/140-25**

Импульсный трубопровод для доведения импульсов давления до регулятора



- 1 импульсный трубопровод
- 2 штуцер
- 3 уплотнение PTFE

Патрубок под приварку для штуцера импульсной трубки





По вопросам продаж и поддержки обращайтесь:

Архангельск (8182)63-90-72
Астана +7(7172)727-132
Белгород (4722)40-23-64
Брянск (4832)59-03-52
Владивосток (423)249-28-31
Волгоград (844)278-03-48
Вологда (8172)26-41-59
Воронеж (473)204-51-73
Екатеринбург (343)384-55-89
Иваново (4932)77-34-06
Ижевск (3412)26-03-58
Казань (843)206-01-48

Калининград (4012)72-03-81
Калуга (4842)92-23-67
Кемерово (3842)65-04-62
Киров (8332)68-02-04
Краснодар (861)203-40-90
Красноярск (391)204-63-61
Курск (4712)77-13-04
Липецк (4742)52-20-81
Магнитогорск (3519)55-03-13
Москва (495)268-04-70
Мурманск (8152)59-64-93
Набережные Челны (8552)20-53-41

Нижний Новгород (831)429-08-12
Новокузнецк (3843)20-46-81
Новосибирск (383)227-86-73
Орел (4862)44-53-42
Оренбург (3532)37-68-04
Пенза (8412)22-31-16
Пермь (342)205-81-47
Ростов-на-Дону (863)308-18-15
Рязань (4912)46-61-64
Самара (846)206-03-16
Санкт-Петербург (812)309-46-40
Саратов (845)249-38-78

Смоленск (4812)29-41-54
Сочи (862)225-72-31
Ставрополь (8652)20-65-13
Тверь (4822)63-31-35
Томск (3822)98-41-53
Тула (4872)74-02-29
Тюмень (3452)66-21-18
Ульяновск (8422)24-23-59
Уфа (347)229-48-12
Челябинск (351)202-03-61
Череповец (8202)49-02-64
Ярославль (4852)69-52-93