

Обратные клапаны ZV 116 и ZV 216 LDM



По вопросам продаж и поддержки обращайтесь:

Архангельск (8182)63-90-72
Астана +7(7172)727-132
Белгород (4722)40-23-64
Брянск (4832)59-03-52
Владивосток (423)249-28-31
Волгоград (844)278-03-48
Вологда (8172)26-41-59
Воронеж (473)204-51-73
Екатеринбург (343)384-55-89
Иваново (4932)77-34-06
Ижевск (3412)26-03-58
Казань (843)206-01-48

Калининград (4012)72-03-81
Калуга (4842)92-23-67
Кемерово (3842)65-04-62
Киров (8332)68-02-04
Краснодар (861)203-40-90
Красноярск (391)204-63-61
Курск (4712)77-13-04
Липецк (4742)52-20-81
Магнитогорск (3519)55-03-13
Москва (495)268-04-70
Мурманск (8152)59-64-93
Набережные Челны (8552)20-53-41

Нижний Новгород (831)429-08-12
Новокузнецк (3843)20-46-81
Новосибирск (383)227-86-73
Орел (4862)44-53-42
Оренбург (3532)37-68-04
Пенза (8412)22-31-16
Пермь (342)205-81-47
Ростов-на-Дону (863)308-18-15
Рязань (4912)46-61-64
Самара (846)206-03-16
Санкт-Петербург (812)309-46-40
Саратов (845)249-38-78

Смоленск (4812)29-41-54
Сочи (862)225-72-31
Ставрополь (8652)20-65-13
Тверь (4822)63-31-35
Томск (3822)98-41-53
Тула (4872)74-02-29
Тюмень (3452)66-21-18
Ульяновск (8422)24-23-59
Уфа (347)229-48-12
Челябинск (351)202-03-61
Череповец (8202)49-02-64
Ярославль (4852)69-52-93



ZV 116
ZV 216

Обратные клапаны
DN 15 до 300
PN 16, 25

Описание

Обратные клапаны ZV x16 это автоматические затворы, используемые для долгосрочной эксплуатации, не требующие обслуживания. Клапаны соответствуют ČSN EN 12334 (03/2002).

Клапаны в исполнении ZV x16 P закрываются управляющей пружиной при помощи веса конуса, открывающее избыточное давление от 0,05 до 0,1 бар.

Клапаны в исполнении ZV x16 T закрываются только обратным давлением среды при помощи веса конуса.

Рабочие среды

Клапаны ZV x16 пригодны для воды, водяного пара и других жидкостей и газообразных сред, совместимых с используемыми материалами корпуса и затвора клапана.

Монтажные положения

Клапан приспособлен для монтажа на горизонтальном трубопроводе, с крышкой наверху, направление потока всегда под конус, и обозначено стрелкой на корпусе.

Применение

Клапан предназначен для применения как автоматический обратный затвор. У клапана с такой функцией нельзя гарантировать такую герметичность, как у классического запорного клапана, и поэтому, в случае требований герметичности, необходимо в трубопровод установить запорный клапан.

Клапаны, прежде всего, предназначены для применения в горячеводных и паропроводных контурах в электростанциях, теплоцентралях, флюгарочных и передаточных станциях и в обычных отопительных системах.

Технические параметры

Конструктивный ряд	ZV 116	ZV 216
Исполнение	Обратный клапан	
Диапазон диаметров	DN 15 до 300	DN 15 до 200
Номинальное давление	PN 16	PN 25
Материал корпуса	Серый чугун EN-JL1040	Высокопрочный чугун EN-JS1025
Материал конуса	Нержавеющая сталь 1.4028	
Материал седла	Нержавеющая сталь 1.4006	
Материал тяги	Нержавеющая сталь 1.4021	
Материал пружины	Нержавеющая сталь 1.4057	
Уплотнение	Графит	
Диапазон рабочих температур	от +2°C до +300°C	от +2°C до +350°C
Присоединение	Тип В1 (грубый уплотнительный выступ) по ČSN-EN 1092-2, габаритные размеры по ČSN-EN 558, ряд 1	
Тип конуса	Тарельчатый	
Значения Kvs	от 5,9 до 1460 м³/час	
Неплотность	По ČSN-EN 12334 (03/2002)	

Размеры и вес клапанов ZV x16

DN	PN 16						PN 25						PN 16, PN 25					
	D _z	D _p	D _o	d	n	g	D _z	D _p	D _o	d	n	g	H	L	h	f	m	
	mm	mm	mm	mm		mm	mm	mm	mm	mm		mm	mm	mm	mm	mm	kg	
15	95	46	65	14	4	14	95	46	65	14	4	14	56	130	5	2	3	
20	105	56	75			16	105	56	75			16	16	150			4	
25	115	65	85			115	65	85	67			160	18	76	180		8	7.5
32	140	76	100			140	76	100	150			84	110	89	200		11	8
40	150	84	110	19	8	20	165	99	125	19	8	19	96	230	14	3	13.5	
50	165	99	125			185	118	145	104			290	17	17				
65	185	118	145			22	200	132	160			124	310	21	28			
80	200	132	160			24	235	156	190			161	350	25	40			
100	220	156	180	23	8	26	270	184	220	23	8	20	174	400	32	4	71	
125	250	184	210			300	211	250	197			480	38	95				
150	285	211	240			30	360	274	310			248	600	50	221			
200	340	266	295			32	---	---	---			---	---	---	---		333	730
250	405	319	355	12	12	32	---	---	---	12	12	22	248	600	50	4	221	
300	460	370	410			---	---	---	---			---	---	---	---		375	800

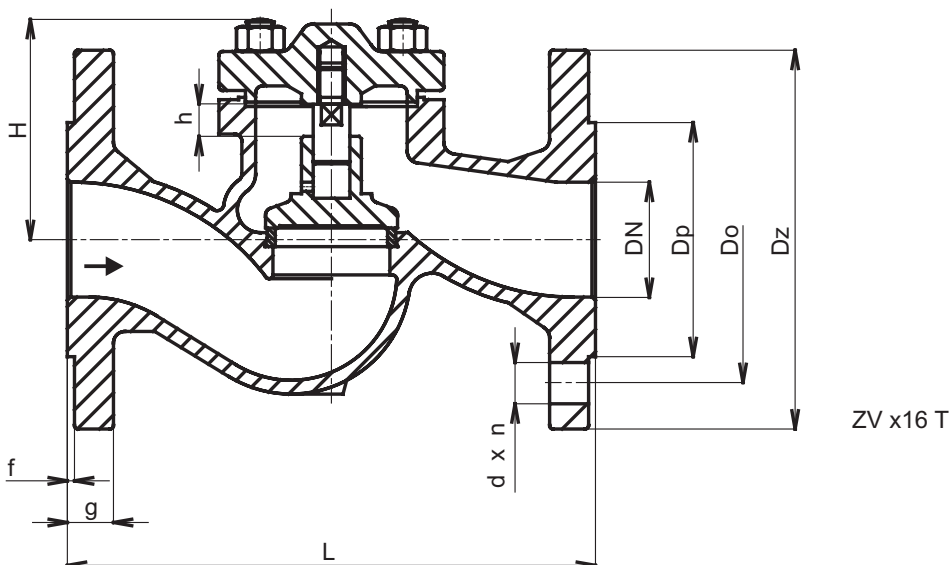
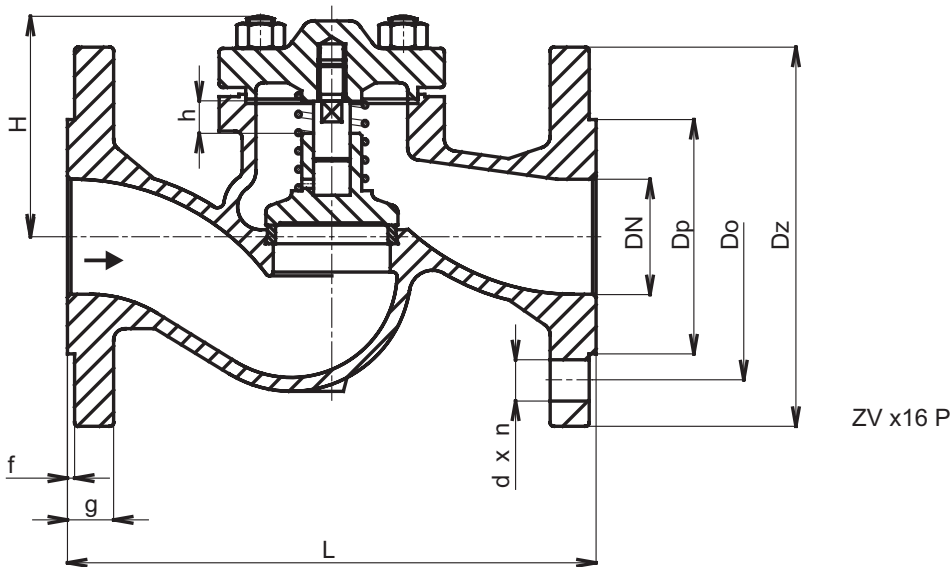


Схема составления полного типового номера клапана ZV x16

		XX	XXX	XXX	XX	/	XXX	-	XXX
1. Клапан	Обратный клапан	ZV							
2. Обозначение типа	Обратный клапан из серого чугуна		116						
	Обратный клапан из высокопрочного чугуна		216						
3. Функция	С пружиной				P				
	Без пружины				T				
4. Исполнение присоед.	Фланец с грубым уплотнительным выступом				1				
5. Мат. корпуса / крышки	Серый чугун EN-JL1040		116	3					
	Высокопрочный чугун EN-JS1025		216	4					
6. Номин. давление PN	PN 16		116		16				
	PN 25		216		25				
7. Макс. температура °C	300°C		116				300		
	350°C		216				350		
8. Номин. диаметр DN	DN 15 до 300		116					XXX	
	DN 15 до 200		216					XXX	

Пример заказа: **ZV 216 P14 25/350-065**

Расходные коэффициенты Kvs, дифференциальные давления и коэффициент потерь ζ (zeta)

DN	Kvs [м³/час]	ζ	Δp _{max} [MPa]	
			PN 16	PN 25
15	5.9	2.3	1.6	2.5
20	7.4	4.7		
25	13.0	3.7		
32	18.0	5.2		
40	30.0	4.5		
50	41.0	5.9		
65	79.0	4.6		
80	115.0	4.9		
100	181.0	4.9		
125	225.0	7.7		
150	364.0	6.1	2.1	
200	690.0	5.4	1.4	1.4
250	1010	6.1	1.6	---
300	1460	6.1		

Максимально допустимые рабочие избыточные давления [МПа]

Материал	PN	Температура [°C]					
		120	150	200	250	300	350
Серый чугун EN-JL1040 (EN-GJL-250)	16	1.60	1.44	1.28	1.12	0.96	---
Высокопрочный чугун EN-JS1025 (EN-GJS-400-18-LT)	25	2.50	2.43	2.30	2.18	2.00	1.75



По вопросам продаж и поддержки обращайтесь:

Архангельск (8182)63-90-72
Астана +7(7172)727-132
Белгород (4722)40-23-64
Брянск (4832)59-03-52
Владивосток (423)249-28-31
Волгоград (844)278-03-48
Вологда (8172)26-41-59
Воронеж (473)204-51-73
Екатеринбург (343)384-55-89
Иваново (4932)77-34-06
Ижевск (3412)26-03-58
Казань (843)206-01-48

Калининград (4012)72-03-81
Калуга (4842)92-23-67
Кемерово (3842)65-04-62
Киров (8332)68-02-04
Краснодар (861)203-40-90
Красноярск (391)204-63-61
Курск (4712)77-13-04
Липецк (4742)52-20-81
Магнитогорск (3519)55-03-13
Москва (495)268-04-70
Мурманск (8152)59-64-93
Набережные Челны (8552)20-53-41

Нижний Новгород (831)429-08-12
Новокузнецк (3843)20-46-81
Новосибирск (383)227-86-73
Орел (4862)44-53-42
Оренбург (3532)37-68-04
Пенза (8412)22-31-16
Пермь (342)205-81-47
Ростов-на-Дону (863)308-18-15
Рязань (4912)46-61-64
Самара (846)206-03-16
Санкт-Петербург (812)309-46-40
Саратов (845)249-38-78

Смоленск (4812)29-41-54
Сочи (862)225-72-31
Ставрополь (8652)20-65-13
Тверь (4822)63-31-35
Томск (3822)98-41-53
Тула (4872)74-02-29
Тюмень (3452)66-21-18
Ульяновск (8422)24-23-59
Уфа (347)229-48-12
Челябинск (351)202-03-61
Череповец (8202)49-02-64
Ярославль (4852)69-52-93